



Technický list 12/2019

BGB EVO

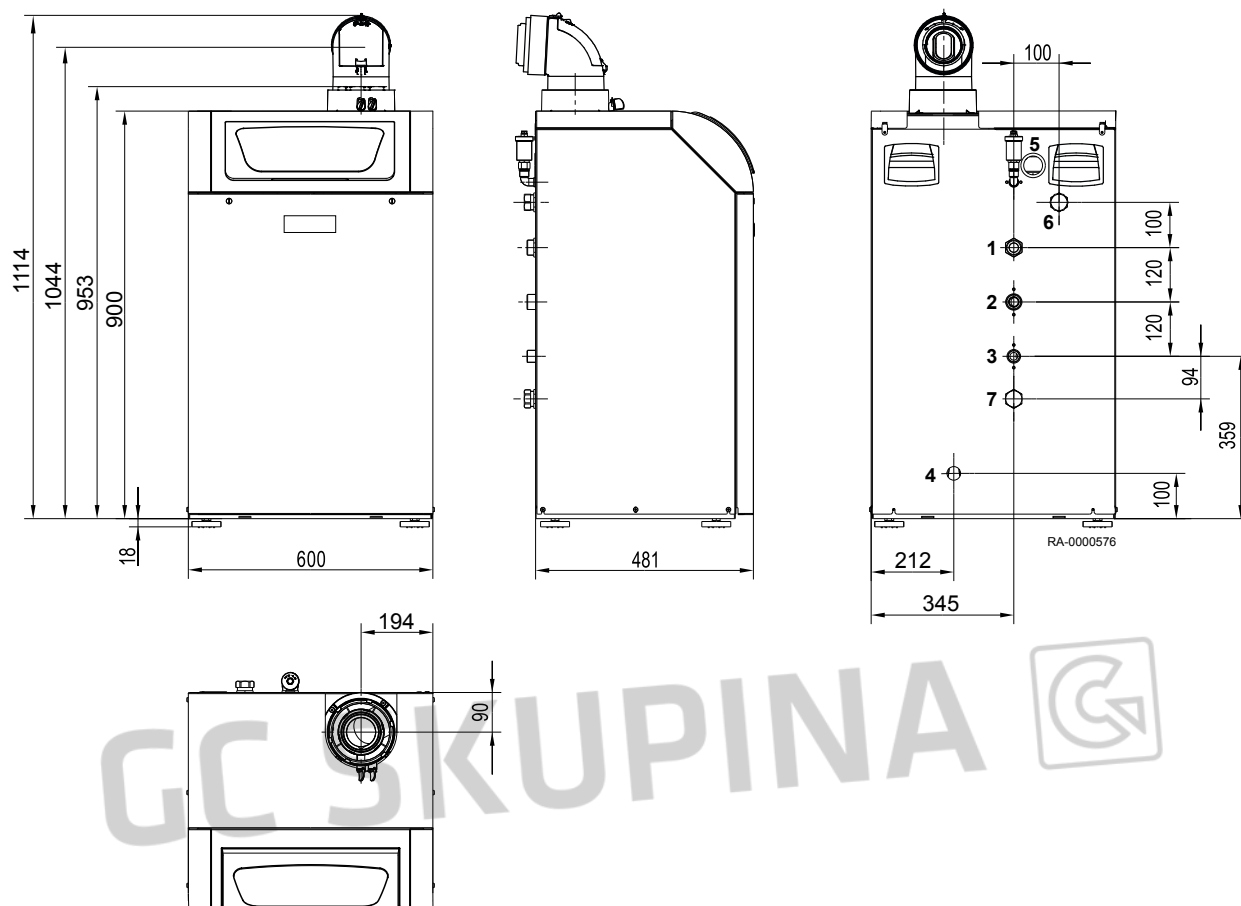
Plynový kondenzační stacionární kotel

ohřev teplé vody v externím zásobníku	BGB EVO	2,9 - 15 kW
ohřev teplé vody v externím zásobníku	BGB EVO	3,5 - 20 kW
ohřev teplé vody v externím zásobníku	BGB EVO	3,9 - 28 kW
ohřev teplé vody v externím zásobníku	BGB EVO	4,9 - 38 kW



Technický list 12/2019

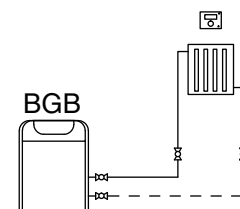
ROZMĚRY A PŘIPOJENÍ BGB EVO



pozice	funkce	BGB EVO
1	výstup do topení	G 1"
2	vratné vedení topení	G 1"
3	přípojka plynu	G 3/4"
4	přípojka kondenzátu	Ø 25 mm
5	vedení kabelů	
6	výstup ze zásobníku	G 1"
7	vstup do zásobníku	G 1"
	pojistný ventil	G 3/4"

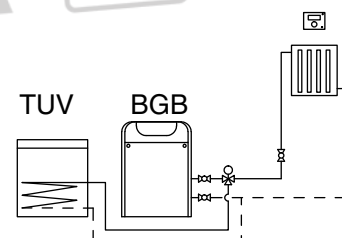
VARIANTA 1

Zkratka	Název zboží
BRO7702563	Kotel BGB EVO 15 i, 2,9-15kW, plynový, kondenzační stacionární
BRO7702564	Kotel BGB EVO 20 i 2,9-20kW, plynový, kondenzační, stacionární
BRO7702565	Kotel BGB EVO 28 i, 3,9-28kW, plynový, kondenzační, stacionární
BRO7702566	Kotel BGB EVO 38 i, 4,9-38kW, plynový, kondenzační, stacionární
BROQAA55.110/101 ROZ	Regulace RGB QAA55.110/101 vč.připojovacího konektoru



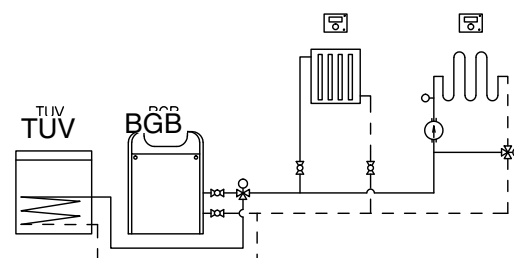
VARIANTA 2

Zkratka	Název zboží
BRO7702563	Kotel BGB EVO 15 i, 2,9-15kW, plynový, kondenzační stacionární
BRO7702564	Kotel BGB EVO 20 i CZ: 2,9-20kW, plynový, kondenzační, stacionární
BRO7702565	Kotel BGB EVO 28 i, 3,9-28kW, plynový, kondenzační, stacionární
BRO7702566	Kotel BGB EVO 38 i, 4,9-38kW, plynový, kondenzační, stacionární
BROTG/XBZ3/4 SMP28-10/90	Ventil 3cestný kulový TG/XBZ3/4" + elektr. pohon SMP28-10/90
SIEQAZ36.526/109	Čidlo teplotní QAZ36.526/109 kabelové NTC 10k, kabel 6m
SIE3611-02K15	Svorka pro připojení čidel teploty čidlo TUV X10 TWF
DRAOKC 125 NTR N	Ohřívač vody OKC 125I NTR nepřímotopný stacionární, boční vývody, bez příruby, nový typ
BROQAA55.110/101 ROZ	Regulace RGB QAA55.110/101 vč.připojovacího konektoru



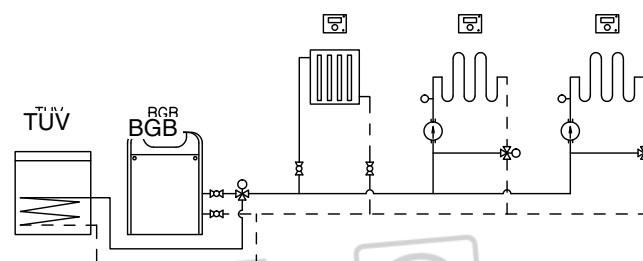
VARIANTA 3

Zkratka	Název zboží
BRO7702563	Kotel BGB EVO 15 i, 2,9-15kW, plynový, kondenzační stacionární
BRO7702564	Kotel BGB EVO 20 i CZ: 2,9-20kW, plynový, kondenzační, stacionární
BRO7702565	Kotel BGB EVO 28 i, 3,9-28kW, plynový, kondenzační, stacionární
BRO7702566	Kotel BGB EVO 38 i, 4,9-38kW, plynový, kondenzační, stacionární
BROTG/XBZ3/4 SMP28-10/90	Ventil 3cestný kulový TG/XBZ3/4" + elektr. pohon SMP28-10/90
SIEQAZ36.526/109	Čidlo teplotní QAZ36.526/109 kabelové NTC 10k, kabel 6m
SIE3611-02K15	Svorka pro připojení čidel teploty čidlo TUV X10 TWF
DRAOKC 125 NTR N	Ohřívač vody OKC 125I NTR nepřímotopný stacionární, boční vývody, bez příruby, nový typ
BROQAA55.110/101 ROZ	Regulace RGB QAA55.110/101 vč.připojovacího konektoru
BROQAA74.611/101 ROZ	Regulace RGP QAA74.611/101 včetně připojovacího konektoru
BROAVS75.390/109R	Rozšiřovací klip pro 2.směšovaný okruh (SIEAVS75.390/109,SIEAVS82.



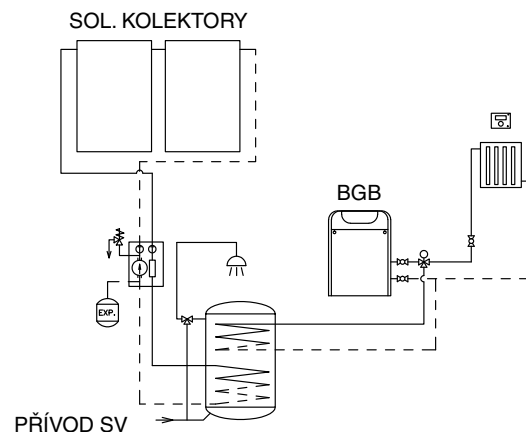
VARIANTA 4

Zkratka	Název zboží
BRO7702563	Kotel BGB EVO 15 i, 2,9-15kW, plynový, kondenzační stacionární
BRO7702564	Kotel BGB EVO 20 i CZ: 2,9-20kW, plynový, kondenzační, stacionární
BRO7702565	Kotel BGB EVO 28 i, 3,9-28kW, plynový, kondenzační, stacionární
BRO7702566	Kotel BGB EVO 38 i, 4,9-38kW, plynový, kondenzační, stacionární
BROTG/XBZ3/4 SMP28-10/90	Ventil 3cestný kulový TG/XBZ3/4" + elektr. pohon SMP28-10/90
SIEQAZ36.526/109	Čidlo teplotní QAZ36.526/109 kabelové NTC 10k, kabel 6m
SIE3611-02K15	Svorka pro připojení čidel teploty čidlo TUV X10 TWf
DRAOKC 125 NTR N	Ohřívač vody OKC 125I NTR nepřímotopný stacionární, boční vývody, bez příruby, nový typ
BROGAA55.110/101 ROZ	Regulace RGB QAA55.110/101 vč. připojovacího konektoru - 2 ks
BROGAA74.611/101 ROZ	Regulace RGP QAA74.611/101 včetně připojovacího konektoru
BROAVS75.390/109R	Rozšiřovací klip pro 2.směšovaný okruh (SIEAVS75.390/109,SIEAVS82. 2 ks
BROGAA75.611/501 ROZ	Regulace RGT QAA75.611/501 vč. připojovacího konektoru



VARIANTA 5

Zkratka	Název zboží
BRO7702563	Kotel BGB EVO 15 i, 2,9-15kW, plynový, kondenzační stacionární
BRO7702564	Kotel BGB EVO 20 i CZ: 2,9-20kW, plynový, kondenzační, stacionární
BRO7702565	Kotel BGB EVO 28 i, 3,9-28kW, plynový, kondenzační, stacionární
BRO7702566	Kotel BGB EVO 38 i, 4,9-38kW, plynový, kondenzační, stacionární
BROTG/XBZ3/4 SMP28-10/90	Ventil 3cestný kulový TG/XBZ3/4" + elektr. pohon SMP28-10/90
SIEQAZ36.526/109	Čidlo teplotní QAZ36.526/109 kabelové NTC 10k, kabel 6m
SIE3611-02K15	Svorka pro připojení čidel teploty čidlo TUV X10 TWf
CZD300	Ohřívač vody COSMO E DUO 300, 48/26kW, 299l, stacionární nepřímý ohřev 2 hady, vč. izolace (Energetická třída B)
SIEQAZ36.481/101	Čidlo teplotní QAZ36.481/101 do soláru NTC -30/+200°C, 10 kOhm 30sec, kabel 1,5m
BROGAA75.611/501 ROZ	Regulace RGT QAA75.611/501 vč. připojovacího konektoru



Technický list 12/2019

HYDRAULICKÉ PŘÍSLUŠENSTVÍ

Zkratka	Název zboží
MEI691520.30	Ventil pojistný DUCO 1/2"x3/4" 3 bar pro topení
REF7240107	Nádoba expanzní membránová NG 12/6, 1,5 bar Reflex, bílá
REF6830100	Kohout kulový se zajištěním MK 3/4
MAN63/6Z8	Manometr RF63 0-6bar G1/4" zadní
BRO834223	Set univerzální pro nabíjení zásobníku TUV, BGB EVO 15-38
BROND987691	Trubka PER pro externí montáž kotlového čerpadla
SIEMP20.20 I/VBZ3/4	Pohon MP20.20' + 2-cest. ventil I/VBZ3/4"
BROTG/XBZ3/4 SMP28	Ventil 3cestný kulový TG/XBZ3/4" + elektr. pohon SMP28
BROTG/XBZ3/4SMP28-10/90	Ventil 3cestný kulový TG/XBZ3/4" + elektr. pohon SMP28-10/90

REGULAČNÍ PŘÍSLUŠENSTVÍ

Zkratka	Název zboží
BROGAA55.110/101 ROZPIS	Regulace RGB QAA55.110/101 vč. přípojovacího konektoru
BROGAA74.611/101 ROZPIS	Regulace RGP QAA74.611/101 včetně přípojovacího konektoru
BROIDA LMS	IDA inteligentní digitální regulátor s podporou APP pro kotle s řídicí deskou LMS (řady E,F,H,I)
BROGAA75.611/501 ROZ	Regulace RGT QAA75.611/501 vč. přípojovacího konektoru
SIE3611-02K15	Svorka pro připojení čidel teploty čidlo TUV X10 TWF
SIEAVS71.393/101	Přijímač bezdrátový AVS71.393/101 pro Brötje kotle
SIEQAA58.110/101	Regulátor bezdrátový prostorový QAA58.110/101
BRO7630563	Modul HTS D releový
SIEAVS13.399/201	Vysílač bezdrátový AVS13.399/201 pro čidlo venkovní teploty QAC34/
BROIDA LMS	IDA inteligentní digitální regulátor s podporou APP pro kotle s LMS
SIEOZW672.01	Web server OZW672.01 pro komunikaci LPB

OSTATNÍ PŘÍSLUŠENSTVÍ

Zkratka	Název zboží
BRLN001-S	NEUTRAKON 100/70, neutralizační box vč. náplně 4 kg, max.výkon kotlů
BRLN002-S	NEUTRAKON 500/100, neutralizační box vč. náplně 8 kg, max.výkon k.
BRLN003-N	NEUTRAKON 300/170 Air, neutralizační box vč. náplně 7,5 kg, max.výkon k.



PLYNOVÉ KONDENZAČNÍ KOTLE

BGB EVO 2,9 - 15 kW

BGB EVO 3,5 - 20 kW

BGB EVO 3,9 - 28 kW

BGB EVO 4,9 - 38 kW

ROZSAH DODÁVKY (KONFIGURACE)

- plynový stacionární kondenzační kotel s klouzavým snižováním provozu bez potřebného minimálního průtočného množství
- prohlášení CE
- k použití do systémů ústředního vytápění dle DIN EN 12828
- plně automatizované rozpoznání a adaptace na typ zemního plynu prostřednictvím systému BROETJE EVOLučnímu systému
- permanentní zjišťování a optimalizace kvality spalování
- předmísicí kanálek optimalizující tok pro co nejlepší mísicí poměr, nejnižší emise a vysokou provozní bezpečnost
- stále optimalizované stupně účinnosti i při kolísající kvalitě plynu
- elektronický řídicí obvod pro optimalizaci stupně účinnosti a předvídavá chybová hlášení
- uzavřená spalovací komora určená k provozu nezávislému nebo závislému na vzduchu z prostoru
- integrovaná klapka přívodního vzduchu pro aplikaci s kaskádovým odkouřením
- modulační nerezový předsměšovaný hořák, ventilátor pro spalovací vzduch s předsměšováním plynu a prostřednictvím servomotoru modulujícím plynovým ventilem
- velkoplošný kondenzační tepelný výměník z vysoce jakostní slitiny hliník/křemík s ochranným nano povlakem
- plynulá adaptace zatížení v provozu vytápění a ohřevu teplé vody
- elektronicky řízené vysoce efektivní čerpadlo topného okruhu
- pojistný ventil, digitální kotlový teploměr, snímač tlaku (hlídač nedostatku vody)
- analogový a digitální manometr, rychloodvzdušnění
- integrovaná systémová regulace s rozšířenými funkcemi (ISR plus LMS 1.5) pro ekvitermní regulaci kotle, řízení topného okruhu a diagnostiku systému
- digitální sledování tlaku v systému s preventivním upozorněním (odkazem)
- 5 týdenních časových programů pro až 3 topné okruhy, ohřev teplé vody a cirkulační čerpadlo
- integrovaná solární regulace pro 1 kolektorové pole s měřením optimálního výkonu, výnosové - měření
- integrovaná kaskádová regulace až pro 16 kotlů.
- integrovaná funkce pro napojení (řízení) kotle na pevná paliva pevná v topné soustavě
- venkovní čidlo je obsahem dodávky
- opláštění kotle je kryto práškovou vypalovanou barvou, barevný tón: bílá
- komunikace se systémy inteligentní domácnosti, prostředím Modbus
- rozhraní OpenTherm pro spolupráci se Smart regulátory

DŮLEŽITÉ:

Při propojení tepelného zdroje na podlahové topení s plastovým potrubím, které nemá kyslíkovou bariéru dle DIN 4726, musí být výměník chráněn oddělením od takového topného okruhu.

Přestavba zařízení na kapalný plyn je možná bez dodatečného příslušenství!

TECHNICKÁ DATA

		BGB EVO 15i	BGB EVO 20i	BGB EVO 28i	BGB EVO 38i
Rozsah jmenovitého tepelného zatížení	kW	2,9 - 15	2,9 - 20	3,9 - 28	4,9 - 38
Normovaný stupeň využití	%	109	109	110	109
Normovaný stupeň využití η_N při 75/60 °C	%	106	106	106	106
NOx normovaný emisní koeficient eN	mg/kWh	< 23	< 24	< 22	< 20
Přívod vzduchu / odvod spalin		80/125	80/125	80/125	80/125
Rozměry	mm				
Výška		900	900	900	900
Šířka		600	600	600	600
Hloubka		481	481	481	481
Celková hmotnost	kg	53	53	57	67
Kód SVT		23461	23462	23463	23464
Zkratka 1		BRO7702563	BRO7702564	BRO7702565	BRO7702566
Zkratka 2		BROBGBEVO15i	BROBGBEVO20i	BROBGBEVO28i	BROBGBEVO38i